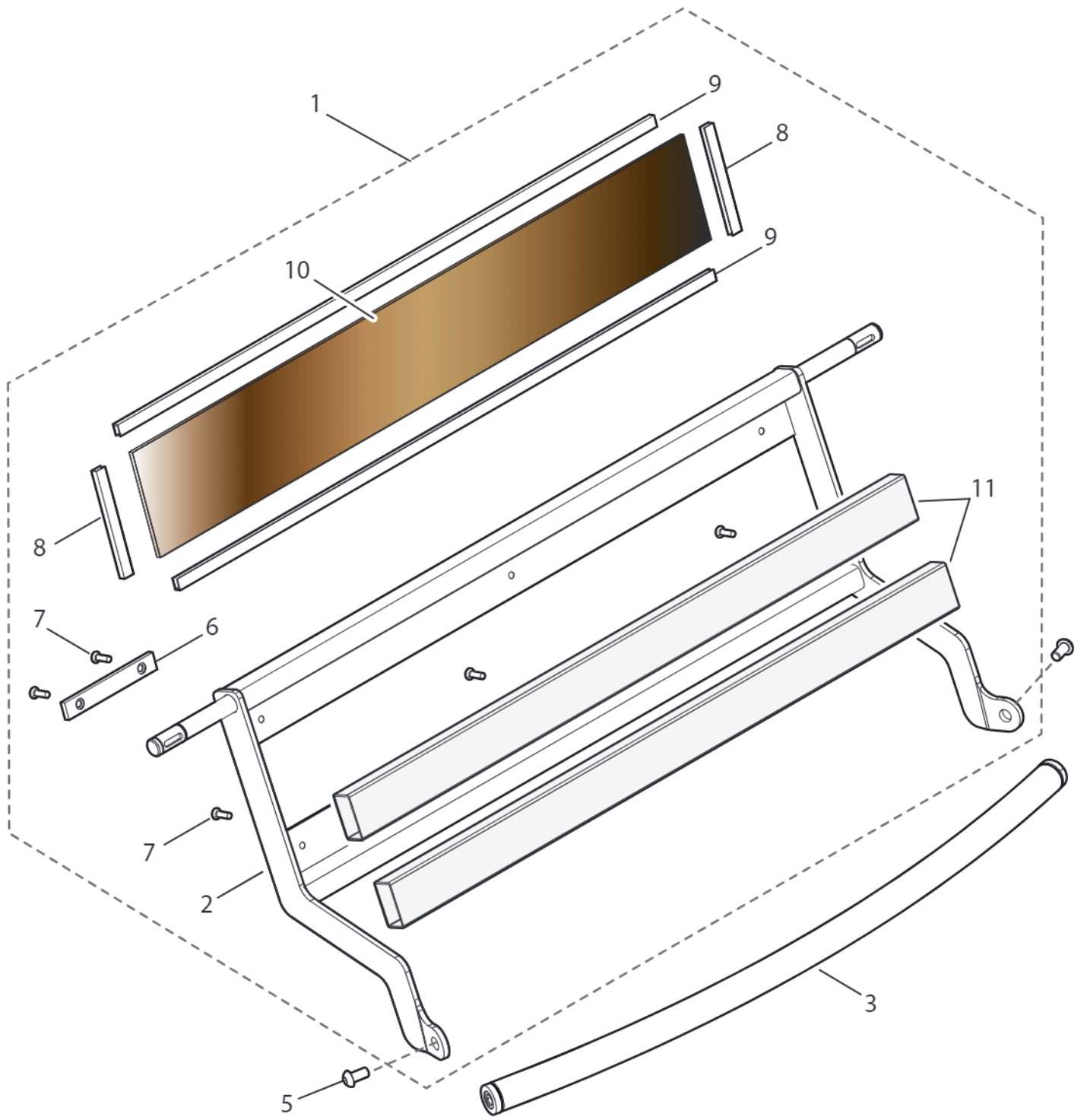
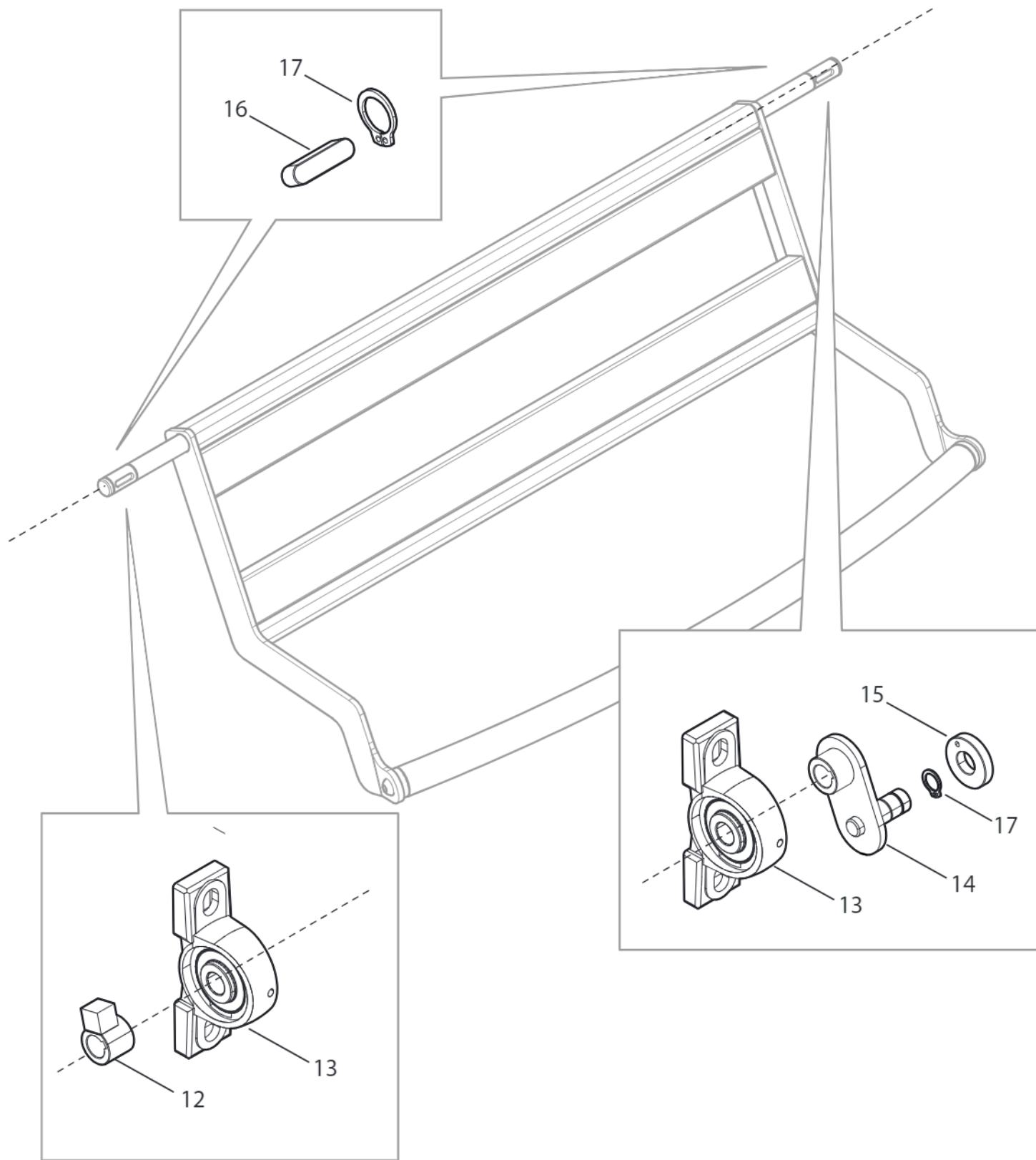
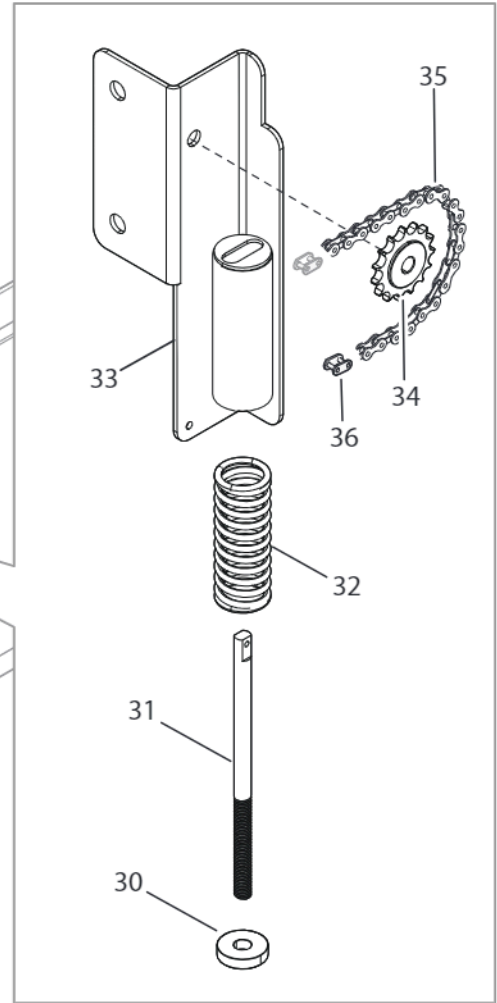
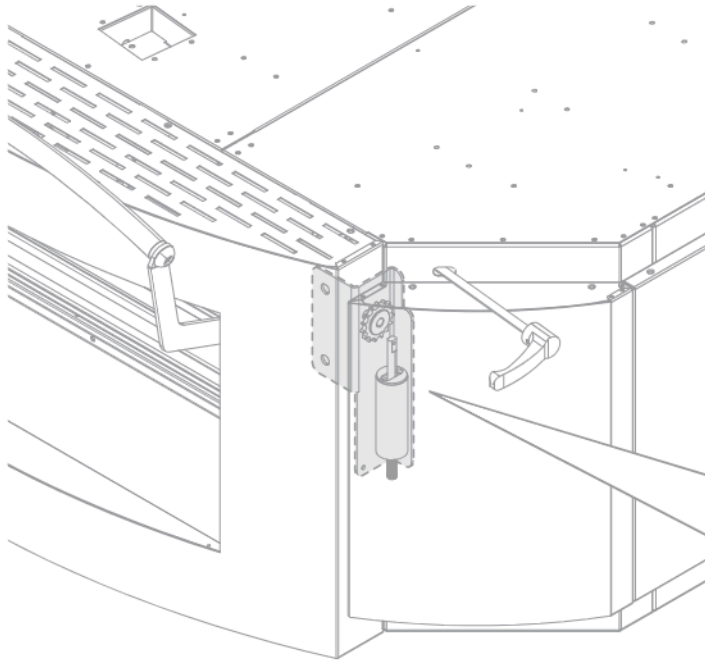


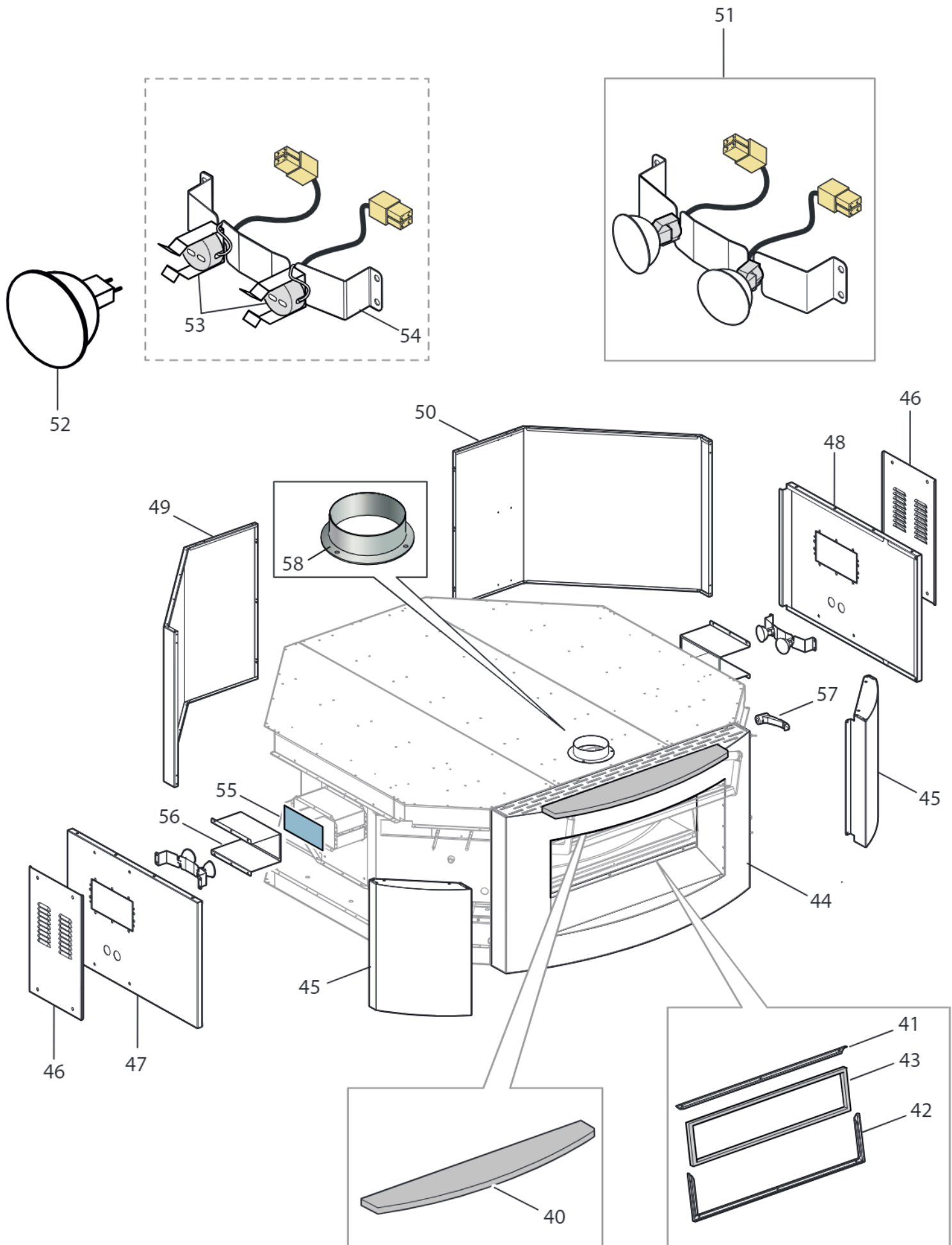
GIOTTO





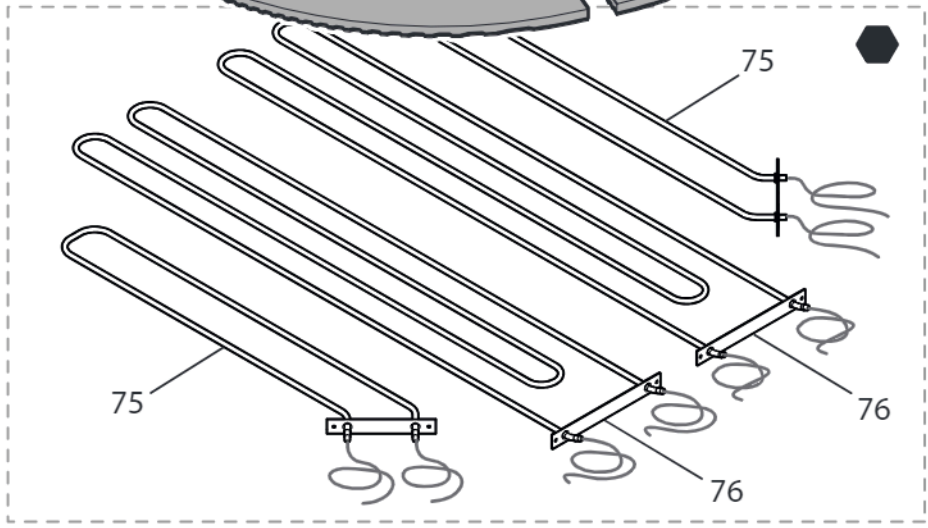
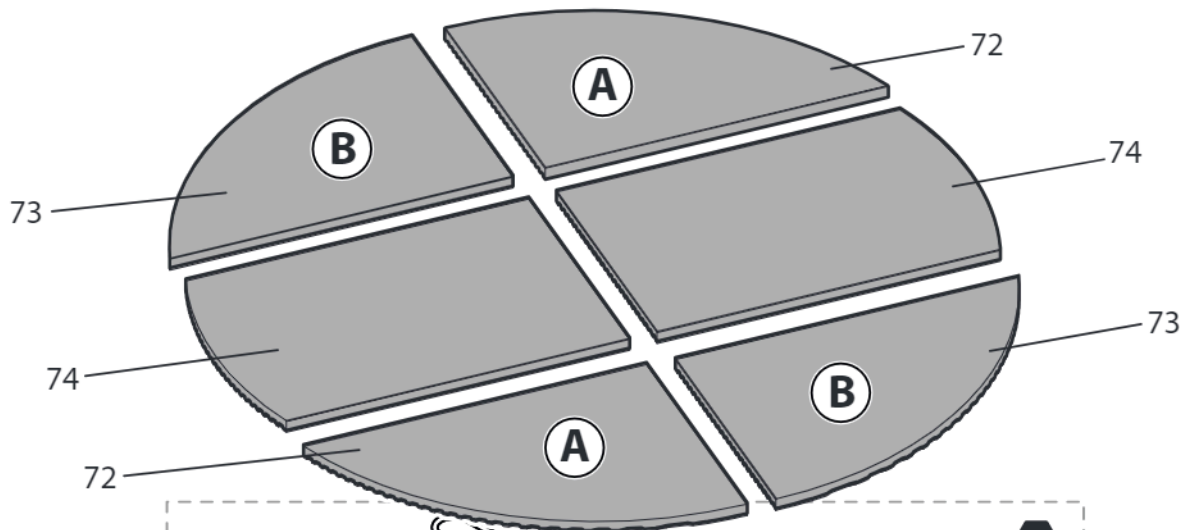
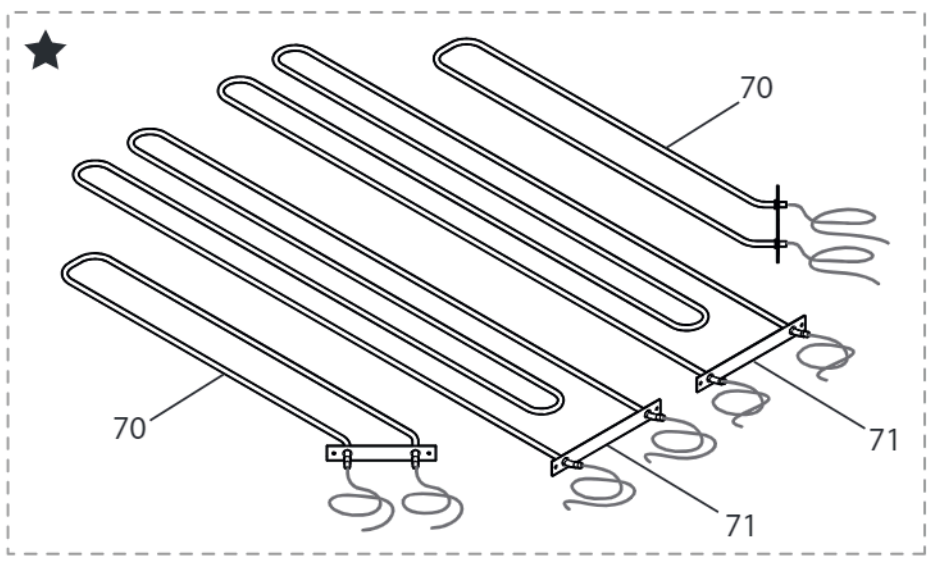
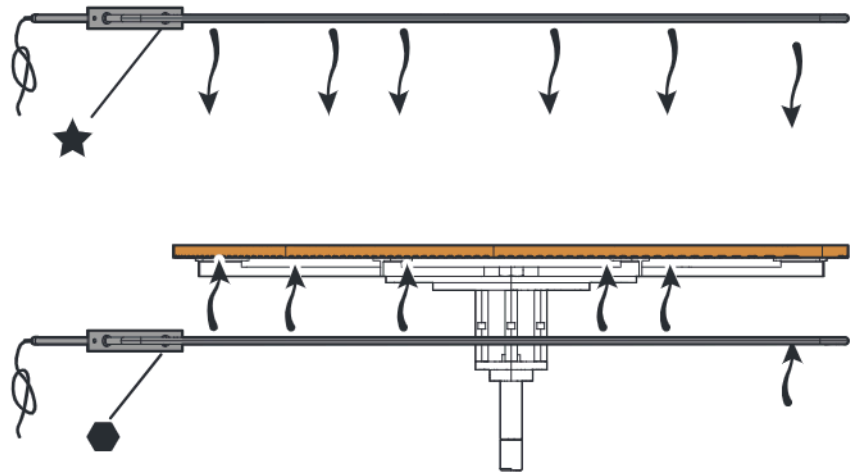


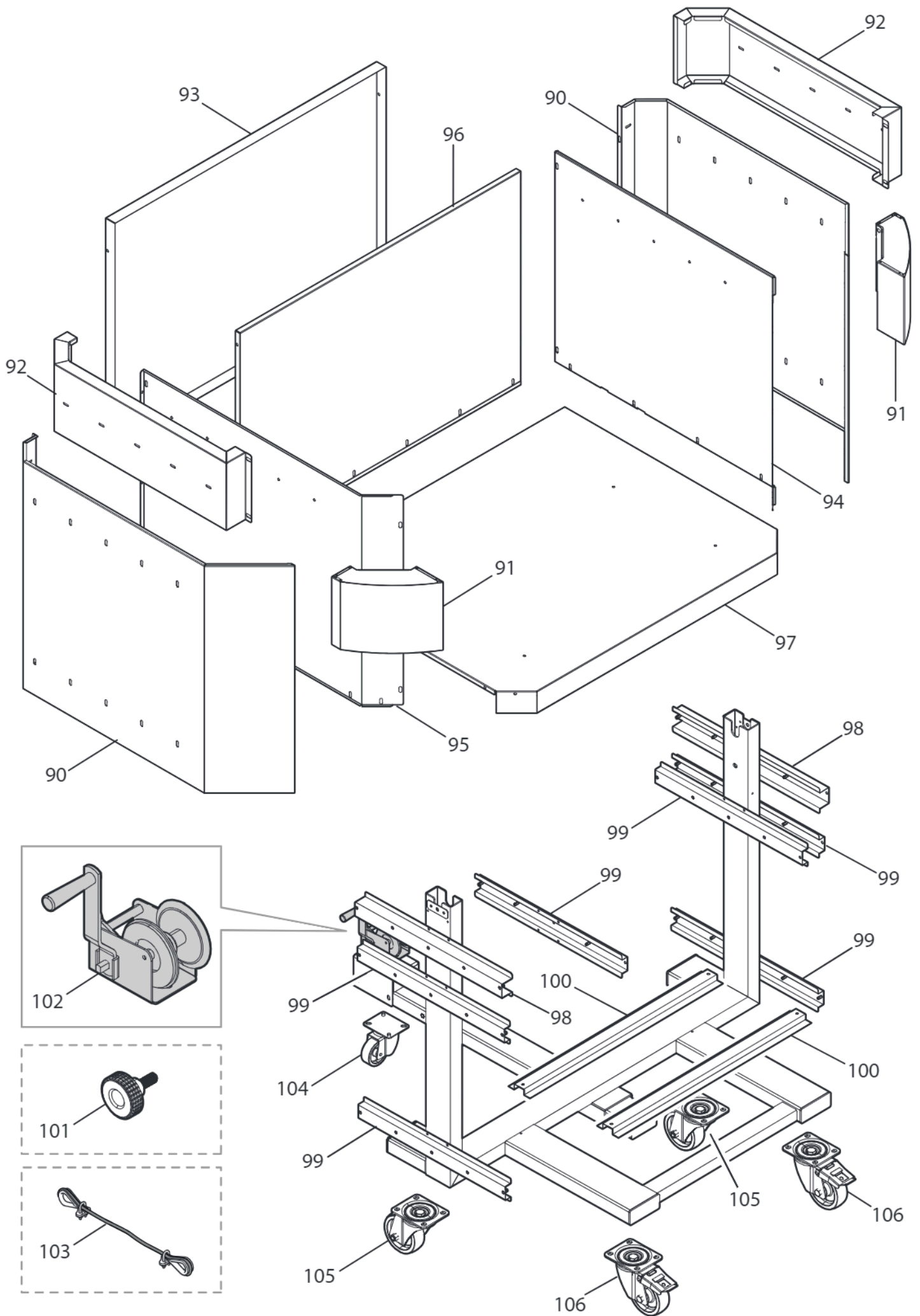




CODICE CODE CÓDIGO	CODE CODE машинный код	DESCRIZIONE SIGNALEMENT DESCRIPCIÓN	DESCRIPTION BESCHREIBUNG описание	POS
--------------------------	------------------------------	-------------------------------------------	-----------------------------------------	-----

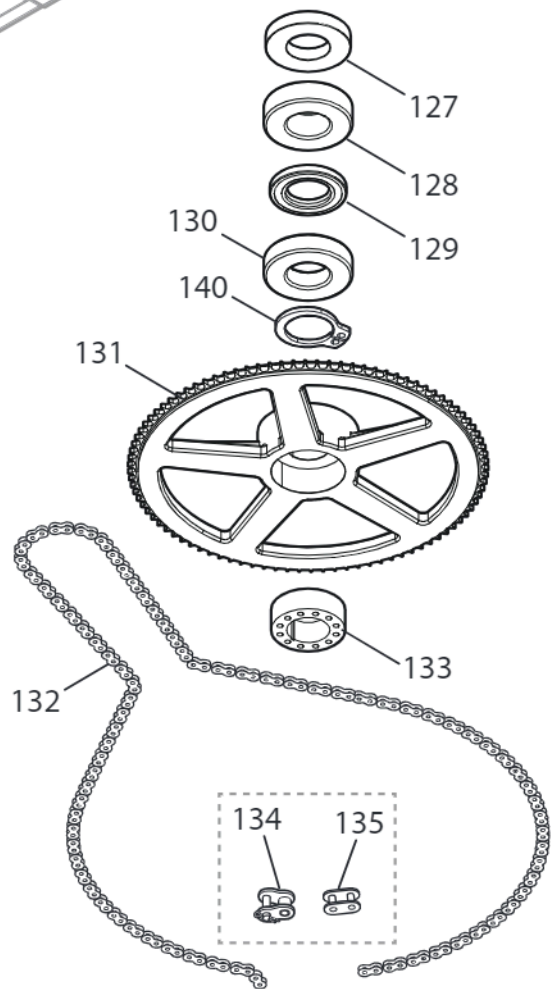
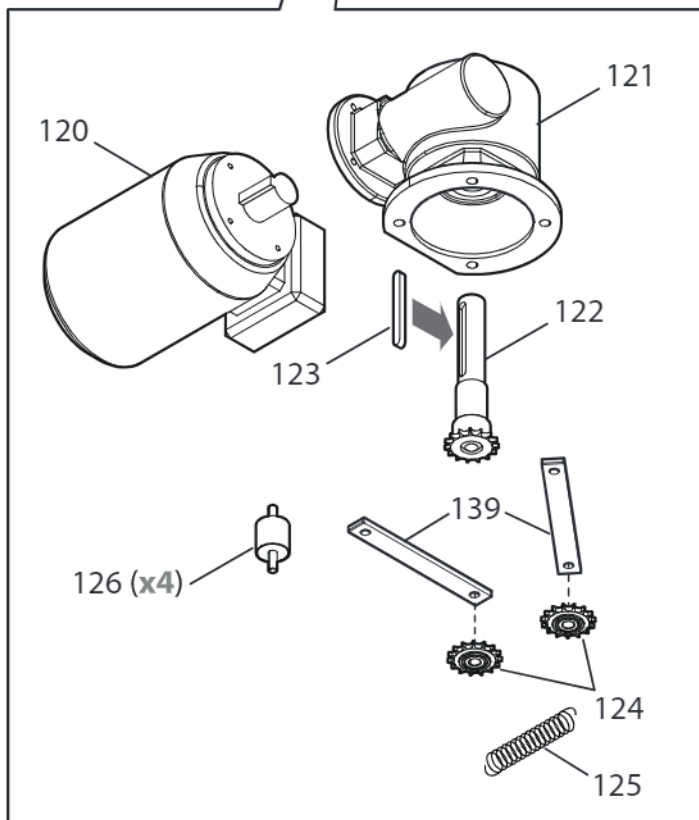
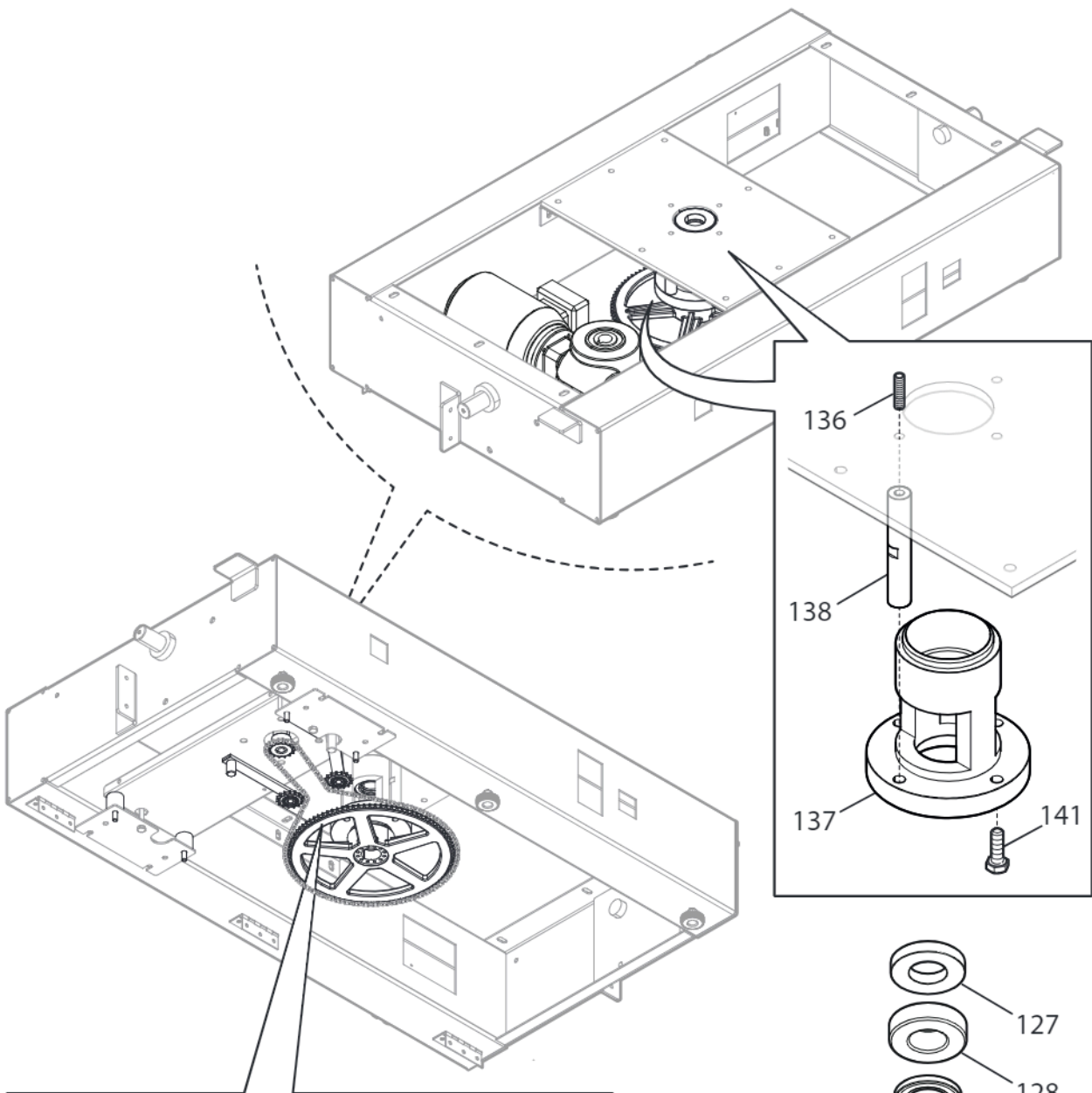
80850680		PANNELLO FIBRACERAMICA KERAMIKFASERPANEEL PANEL FIBROCERÁMICO	FIBREGLASS PANEL PANNEAU EN FIBRE CÉRAMIQUE ПАНЕЛЬ ИЗ КЕРАМИЧЕСКОГО ВОЛОКНА	40
80800270		PROFILO CORTO GUARNIZIONE PORTA KURZES TÜRDICHTUNGSPROFIL PERFIL CORTE JUNTA PUERTA	DOOR SEAL SHORT PROFILE PROFILÉ COURT GARNITURE PORTE КОРОТКИЙ ПРОФИЛЬ ПРОКЛАДКИ ДВЕРИ	41
80800280		PROFILO LUNGO GUARNIZIONE PORTA LANGES TÜRDICHTUNGSPROFIL PERFIL LARGO JUNTA PUERTA	DOOR SEAL LONG PROFILE PROFILÉ LONG GARNITURE PORTE ДЛИННЫЙ ПРОФИЛЬ ПРОКЛАДКИ ДВЕРИ	42
80850660		GUARNIZIONE PORTA TÜRDICHTUNG JUNTA DE LA PUERTA	DOOR SEAL JOINT PORTE ПРОКЛАДКА ДВЕРИ	43
80820000		FACCIATA CENTRALE COMPLETA VOLLSTÄNDIGE FASSADE PARTE EXTERIOR COMPLETA	COMPLETE FRONT FAÇADE COMPLÈTE ПЕРЕДНЯЯ ПАНЕЛЬ В СБОРЕ	44
80810031		FACCIATA LATERALE COMPLETA KOMPLLETTE SEITLICHE FASSADE FACHADA LATERAL COMPLETA	COMPLETE SIDE FACE FAÇADE LATÉRALE COMPLÈTE БОКОВАЯ ЧАСТЬ В СБОРЕ	45
80800410		COPERTURA SCATOLA LUCE ABDECKUNG DOSE LICHT CUBIERTA CAJA LUZ	LIGHT BOX COVER COUVERTURE BOÎTIER LUMIÈRE КРЫШКА КОРОБКИ ОСВЕЩЕНИЯ	46
80800371		PANNELLO INTERMEDIO SINISTRO ZWISCHENPANEEL LINKS PANEL INTERMEDIO IZQUIERDO	LEFT MIDDLE PANEL PANNEAU INTERMÉDIAIRE GAUCHE ПАНЕЛЬ ПРОМЕЖУТОЧНАЯ ЛЕВАЯ	47
80800381		PANNELLO INTERMEDIO DESTRO ZWISCHENPANEEL RECHTS PANEL INTERMEDIO DERECHO	RIGHT MIDDLE PANEL PANNEAU INTERMÉDIAIRE DROIT ПАНЕЛЬ ПРОМЕЖУТОЧНАЯ ПРАВАЯ	48
80800421		PANNELLO POSTERIORE SINISTRO RÜCKPANEEL LINKS PANEL POSTERIOR IZQUIERDO	LEFT BACK PANEL PANNEAU ARRIÈRE GAUCHE ПАНЕЛЬ ЗАДНЯЯ ЛЕВАЯ	49
80800431		PANNELLO POSTERIORE DESTRO RÜCKPANEEL RECHTS PANEL POSTERIOR DERECHO	RIGHT BACK PANEL PANNEAU ARRIÈRE DROITE ПАНЕЛЬ ЗАДНЯЯ ПРАВАЯ	50
80810050		STAFFA PORTALAMPADA COMPLETA DI LAMPAD E PORTALAMPADA LAMPENHALTERUNGSBÜGEL MIT LAMPEN UND LAMPENHALTERUNG SOPORTE PORTALÁMPARA COMPLETO CON LÁMPARAS Y PORTALÁMPARA	LAMP HOLDER BRACKET COMPLETE WITH BULBS AND LAMP HOLDER ÉTRIER PORTE-AMPOULE AVEC AMPOULES ET PORTE-AMPOULE КРОНШТЕЙН ЛАМПОВОГО ПАТРОНА С ЛАМПАМИ И ЛАМПОВЫМ ПАТРОНОМ	51
70600290		LAMPADA DICROICA GUS.3 20W 12V KALTLICHTLAMPE GUS.3 20W 12V LÁMPARA DICROICA GUS.3 20W 12V	DICHOIC LAMP GUS.3 20W 12V LAMPE DICHOIQUE GUS.3 20W 12V ДВУХЦВЕТНАЯ ЛАМПА GUS.3 20 Вт 12 В	52
70600230		PORTALAMPADA FASSUNG PORTALÁMPARA	LAMP HOLDER PORTE-LAMPE ЛАМПОВЫЙ ПАТРОН	53
80800400		STAFFA PORTALAMPADA LAMPENHALTERUNGSBÜGEL ESTRIBO PORTALÁMPARA	LAMP HOLDER BRACKET ÉTRIER PORTE-AMPOULE КРОНШТЕЙН ЛАМПОВОГО ПАТРОНА	54
71200061		VETRO CERAMICO 192x93 KERAMIKGLAS 192x93 VIDRIO CERÁMICO 192x93	CERAMIC GLASS 192x93 VITRE CÉRAMIQUE 192x93 КЕРАМИЧЕСКОЕ СТЕКЛО 192x93	55
80800390		FERMAVETRO LUCE SCHEIBENHALTERUNG LICHT BLOQUEO DE VIDRIO LUZ	LIGHT BOX GLAZING PROFILE PARCLOSE LUMIÈRE ДЕРЖАТЕЛЬ СТЕКЛА ОСВЕТИТЕЛЯ	56
70400150		MANOPOLA ERF95 SCHWARZ KNAUF PERILLA NEGRA	BLACK HANDLE POIGNÉE NOIRE ЧЕРНАЯ РУЧКА	57
75150010		GHIERA INOX D.80 NUTMUTTER EDELSTAHL D.80 BRIDA INOX D.80	D.80 STAINLESS STEEL RING BAGUE INOX D.80 ЗАКЛИМНОЕ КОЛЬЦО НЕРЖ. СТАЛЬ D.80	58



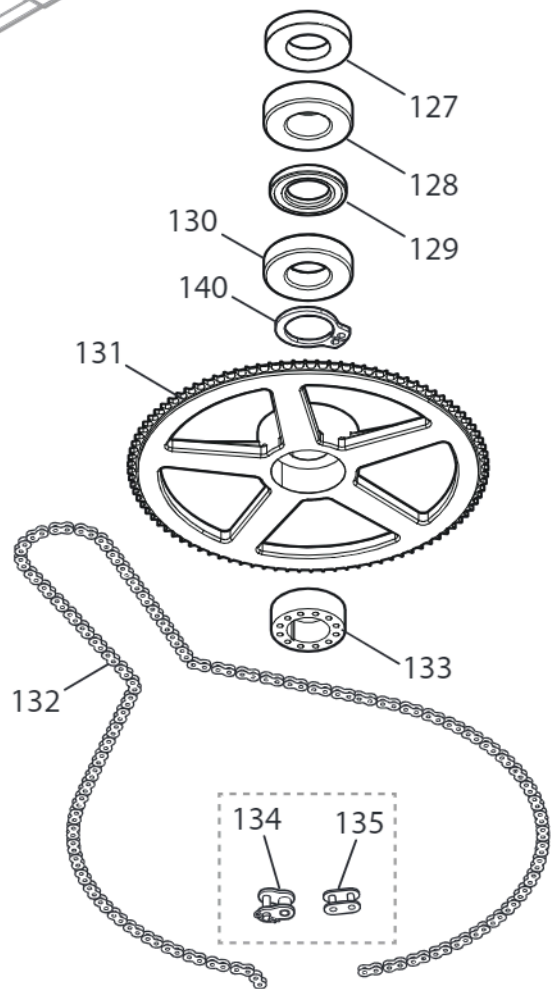
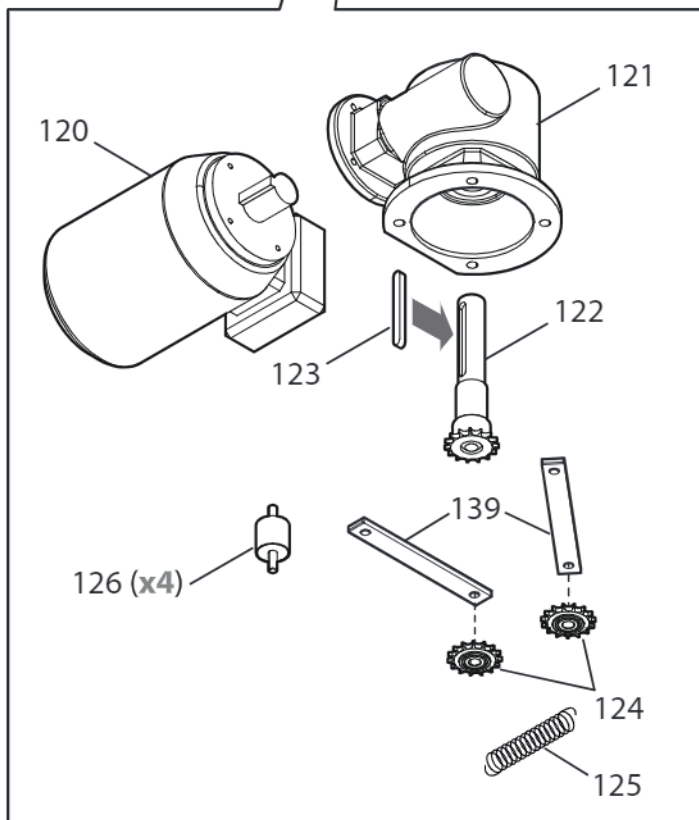
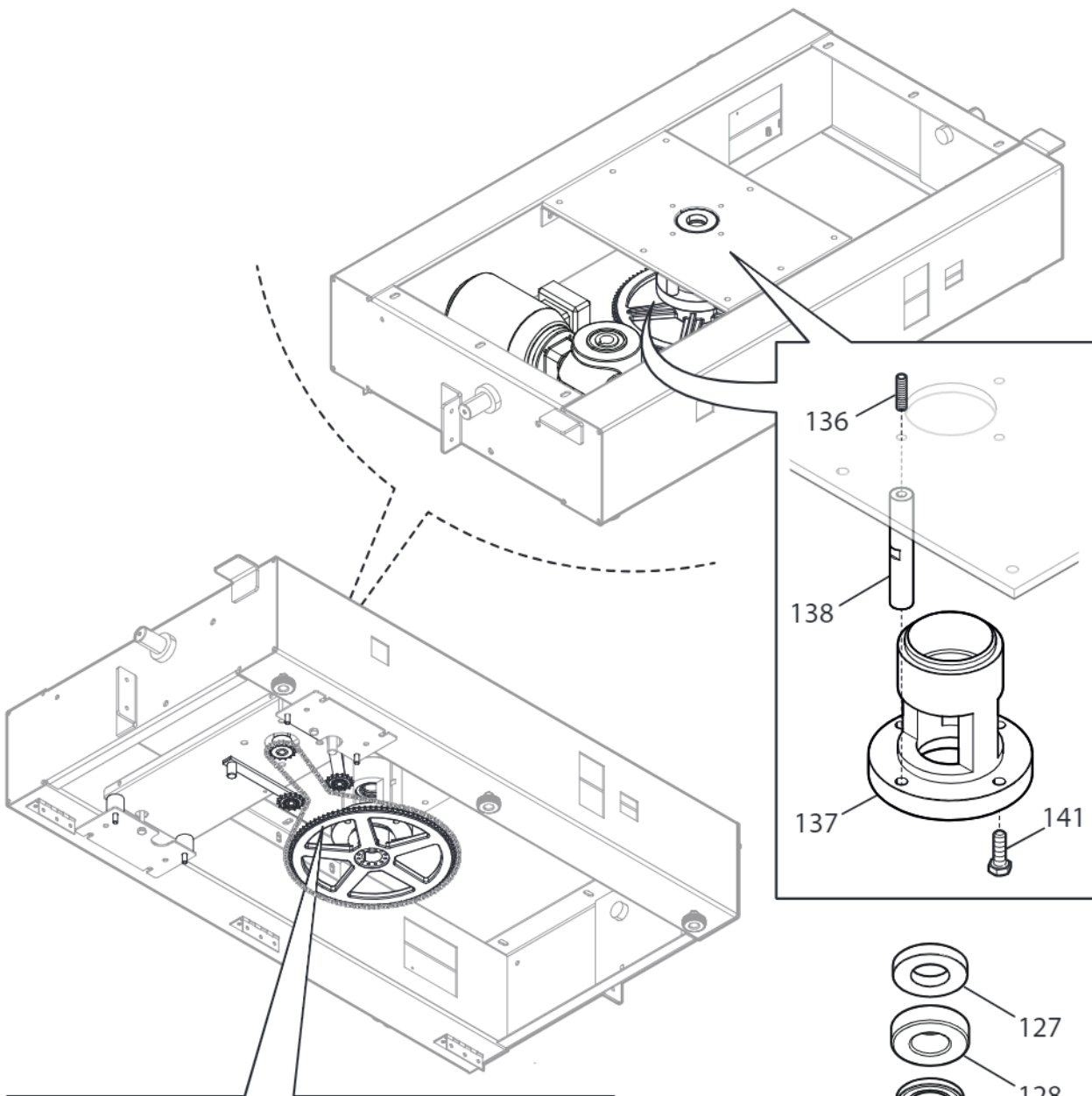


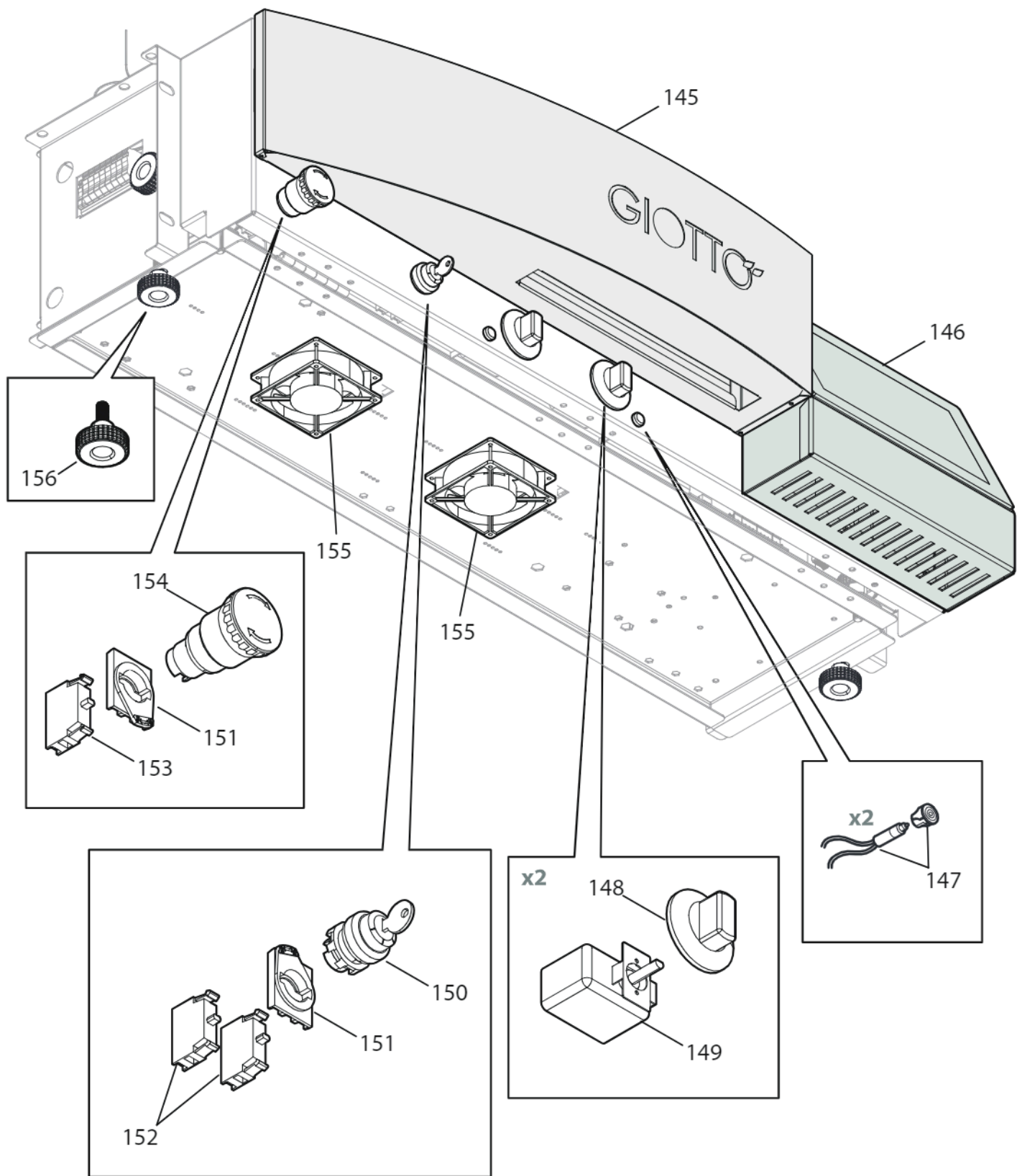
CODICE CODE CÓDIGO	CODE CODE машинный код	DESCRIZIONE SIGNALEMENT DESCRIPCIÓN	DESCRIPTION BESCHREIBUNG описание	POS
--------------------------	------------------------------	-------------------------------------------	-----------------------------------------	-----

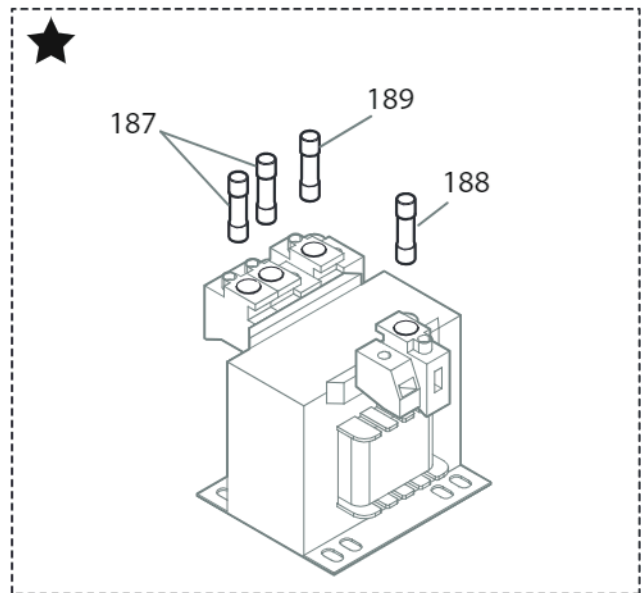
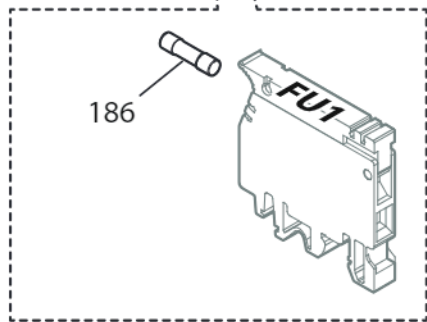
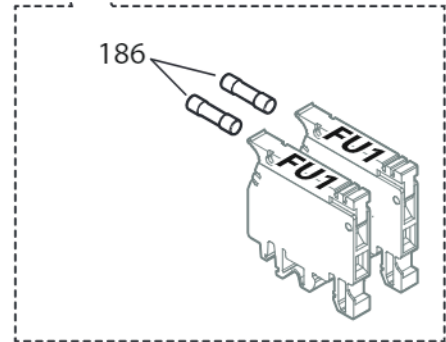
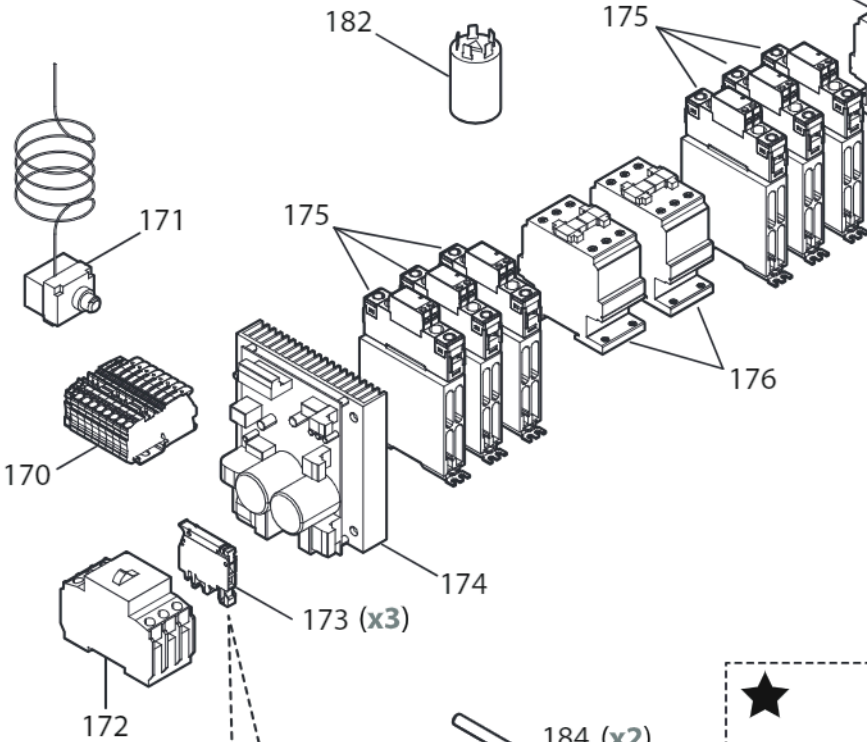
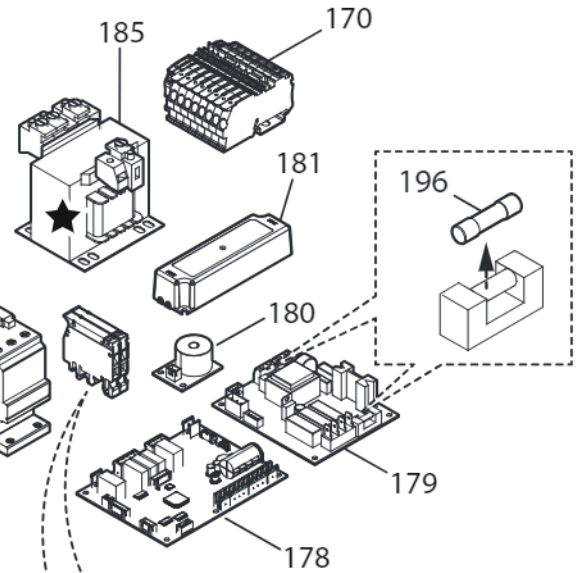
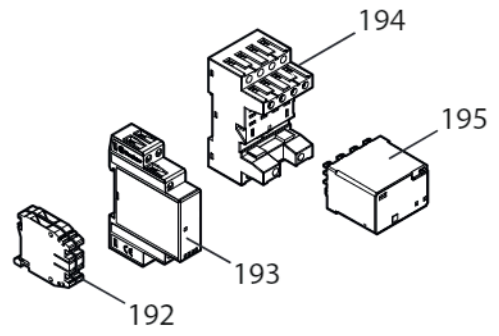
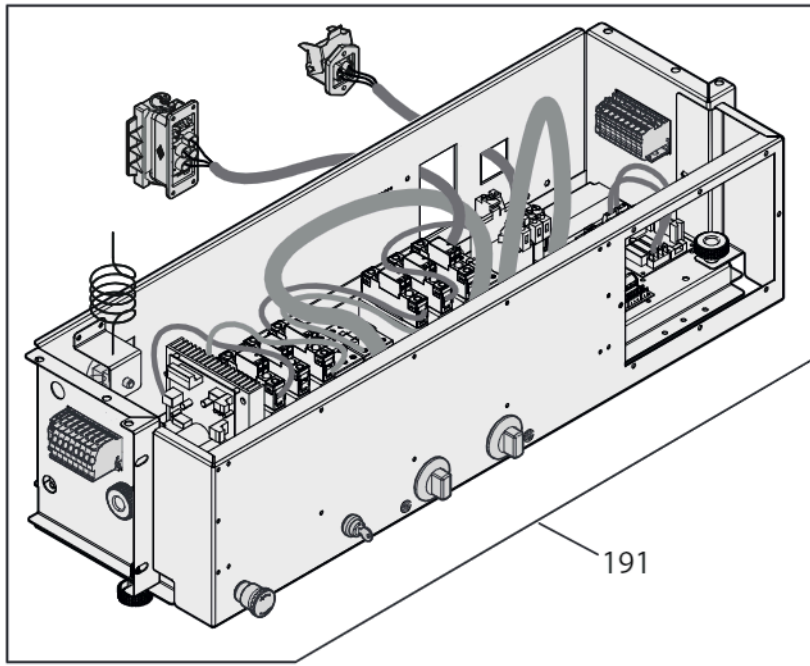
80800821		PANNELLO LATERALE ESTERNO SEITENPANEEL AUSSEN PANEL LATERAL EXTERNO	EXTERNAL SIDE PANEL PANNEAU LATÉRAL EXTERNE ПАНЕЛЬ БОКОВАЯ НАРУЖНАЯ	90
80810041		FRONTALE SUPPORTO COMPLETO KOMPLETTE FRONT HALTERUNG FRONTAL SOPORTE COMPLETO	COMPLETE SUPPORT FRONT ÉLÉMENT FRONTAL DE SUPPORT COMPLET ПЕРЕДНЯЯ ОПОРА В СБОРЕ	91
80800721		PANNELLO SUPERIORE SUPPORTO OBERES PANEEL HALTERUNG PANEL SUPERIOR SOPORTE	SUPPORT TOP PANEL PANNEAU SUPÉRIEUR DE SUPPORT ПАНЕЛЬ ВЕРХНЯЯ ОПОРЫ	92
80800831		PANNELLO POSTERIORE ESTERNO RÜCKPANEEL AUSSEN PANEL POSTERIOR EXTERNO	EXTERNAL BACK PANEL PANNEAU ARRIÈRE EXTERNE ПАНЕЛЬ ЗАДНЯЯ НАРУЖНАЯ	93
80800801		PANNELLO INTERNO DESTRO INNENPANEEL RECHTS PANEL INTERNO DERECHO	RIGHT INTERNAL PANEL PANNEAU INTERNE DROIT ПАНЕЛЬ ВНУТРЕННЯЯ ПРАВАЯ	94
80800791		PANNELLO INTERNO SINISTRO INNENPANEEL LINKS PANEL INTERNO IZQUIERDO	LEFT INTERNAL PANEL PANNEAU INTERNE GAUCHE ПАНЕЛЬ ВНУТРЕННЯЯ ЛЕВАЯ	95
80800811		PANNELLO POSTERIORE INTERNO RÜCKPANEEL INNEN PANEL POSTERIOR INTERNO	INTERNAL BACK PANEL PANNEAU ARRIÈRE INTERNE ПАНЕЛЬ ЗАДНЯЯ ВНУТРЕННЯЯ	96
80800771		FONDO COPERTURA BODEN ABDECKUNG FONDO CUBIERTA	COVER BOTTOM FOND COUVERCLE ДНО КРЫШКИ	97
80800710		OMEGA COPERTURA SUPERIORE OMEGA OBERE ABDECKUNG OMEGA COBERTURA SUPERIOR	TOP COVER OMEGA OMEGA COUVERCLE SUPÉRIEUR ОМЕГА-ПРОФИЛЬ ВЕРХНЕЙ КРЫШКИ	98
80800780		OMEGA COPERTURA INFERIORE OMEGA UNTERE ABDECKUNG OMEGA COBERTURA INFERIOR	BOTTOM COVER OMEGA OMEGA COUVERCLE INFÉRIEUR ОМЕГА-ПРОФИЛЬ НИЖНЕЙ КРЫШКИ	99
80800761		OMEGA FONDO COPERTURA OMEGA BODEN ABDECKUNG OMEGA FONDO CUBIERTA	COVER BOTTOM OMEGA OMEGA FOND COUVERCLE ОМЕГА-ПРОФИЛЬ ДНА КРЫШКИ	100
70400163		POMELLO M8X20 KNAUF M8X20 DISTANCIADOR M8X20	KNOB M8X20 POMMEAU M8X20 РУЧКА M8X20	101
70500390		ARGANO WINDE CABRESTANTE	WINCH TREUIL ЛЕБЕДКА	102
70200506		TIRANTE D. 5 0,20 MT ZUGSTANGE D. 5 0, 20 M Tirante D. 5 0,20 mt	ROD D. 5 0,20 M TIRANT D. 5 0,20 M СТЯЖКА D. 5 0,20 M	103
70500413		RUOTA GIREVOLE D. 80 SENZA FRENO DREHBARES RAD D. 80 OHNE BREMSE RUEDA GIRATORIA D. 80 SIN FRENO	ROTATING WHEEL D. 80 W/O BRAKE ROUE PIVOTANTE D. 80 SANS FREIN ПОВОРОТНОЕ КОЛЕСО D. 80 БЕЗ ТОРМОЗОМ	104
70500432		RUOTA GIREVOLE D. 125 SENZA FRENO DREHBARES RAD D. 125 OHNE BREMSE RUEDA GIRATORIA D. 125 SIN FRENO	ROTATING WHEEL D. 125 W/O BRAKE ROUE PIVOTANTE D. 125 SANS FREIN ПОВОРОТНОЕ КОЛЕСО D. 125 БЕЗ ТОРМОЗОМ	105
70500433		RUOTA GIREVOLE D. 125 C/FRENO DREHBARES RAD D. 125 MIT BREMSE RUEDA GIRATORIA D. 125 CON FRENO	ROTATING WHEEL D. 125 W/BRAKE ROUE PIVOTANTE D. 125 AVEC FREIN ПОВОРОТНОЕ КОЛЕСО D. 125 С ТОРМОЗОМ	106



CODICE CODE CÓDIGO	CODE CODE МАШИ́ННЫЙ КОД	DESCRIZIONE SIGNALEMENT DESCRIPCIÓN	DESCRIPTION BESCHREIBUNG ОПИСАНИЕ	POS
70500150		MOTORE 0.37KW PER INVERTER MOTOR 0.37KW FÜR INVERTER MOTOR 0.37KW PARA INVERTER	0.37KW MOTOR FOR INVERTER MOTEUR 0.37KW POUR ONDULEUR ДВИГАТЕЛЬ 0.37 кВт ДЛЯ ИНВЕРТОРА	120
70500040		RIDUTTORE UNTERSATZUNG REDUCTOR	REDUCER REDUCTEUR РЕДУКТОР	121
80860050		ASSIEME ALBERO MOTO-RIDUTTORE BAUGRUPPE WELLE-GETRIEBEMOTOR CONJUNTO ÁRBOL MOTORREDUCTOR	GEAR UNIT-DRIVE SHAFT ASSEMBLY GROUPE ARBRE MOTOREDUCTEUR СБОРОЧНЫЙ УЗЕЛ ВАЛА МОТОР-РЕДУКТОРА	122
70200293		CHIAVETTA 6X7X80 KEIL 6X7X80 CHAVETA 6X7X80	KEY 6X7X80 CLE 6X7X80 ШПОНКА 6X7X80	123
70500370		PIGNONE 3/8 Z15 CON CUSCINETTO RITZEL 3/8 Z15 MIT LAGER PIÑÓN 3/8 Z15 CON COJINETE	PINION 3/8 Z15 WITH BEARING PIGNON 3/8 Z15 AVEC ROULEMENT ШЕСТЕРНЯ 3/8 Z15 С ПОДШИПНИКОМ	124
70500254		MOLLA FEDER RESORTE	SPRING RESSORT ПРУЖИНА	125
70400330		GOMMINO ANTIVIBRANTE 30X30 ANTIVIBRATIONSGUMMI 30X30 GOMA ANTIVIBRACIONES 30X30	ANTI-VIBRATION RUBBER 30X30 BOUCHON CAOUTCHOUC ANTI-VIBRATION 30X30 АНТИВИБРАЦИОННАЯ РЕЗИНОВАЯ ПРОКЛАДКА 30x30	126
80850300		DISTANZIALE D.69X12 ABSTANDHALTER D.69X12 DISTANCIADOR TP D.69X12	SPACER D.69X12 ESPACEUR D.69X12 РАСПОРКА D.69X12	127
70500350		CUSCINETTO REGGISPINTA 32207A DRUCKLAGER 32207A COJINETE DE EMPUJE 32207A	THRUST BEARING 32207A PALIER DE BUTÉE 32207A УПОРНЫЙ ПОДШИПНИК 32207A	128
70500261		PARAOILIO 35X62X7 ÖLSPRITZRING 35X62X7 SELLO DE ACEITE 35X62X7	OIL SEAL 35X62X7 PARE-HUILE 35X62X7 САЛЬНИК 35X62X7	129
70500344		CUSCINETTO 6207 -2RS LAGER 6207 -2RS COJINETE 6207 -2RS	BEARING 6207 -2RS ROULEMENT 6207 -2RS ПОДШИПНИК 6207 -2RS	130
80850370		CORONA Z95 3/8 X 7/32 TRASMISSIONE KRONE Z95 3/8 X 7/32 ANTRIEB CORONA Z95 3/8 X 7/32 TRANSMISION	CROWN Z95 3/8 x 7/32 TRANSMISSION COURONNE Z95 3/8 X 7/32 TRANSMISSION ПРИБОДНОЙ ВЕНЕЦ Z95 3/8 X 7/32	131
80850380		CATENA 3/8 X 7/32 TRASMISSIONE KETTE 3/8 X 7/32 ANTRIEB CADENA 3/8 X 7/32 TRANSMISION	CHAIN 3/8 x 7/32 TRANSMISSION CHAÎNE 3/8 X 7/32 TRANSMISSION ПРИБОДНАЯ ЦЕПЬ 3/8 X 7/32	132
70500351		CALETTATORE RCK40 D.35/60 SCHRUMPFSCHEIBE RCK40 D.35/60 ACOPLADOR RCK40 D.35/60	RCK40 D.35/60 LOCKING SET FRETTE RCK40 D.35/60 ФИКСАТОР RCK40 D.35/60	133
70500293		FALSAMAGLIA 3/8 BLINDGLIED 3/8 ESLABÓN 3/8	CONNECTING LINK 3/8 FAUSSE MAILLE 3/8 СОЕДИНИТЕЛЬНОЕ ЗВЕНО 3/8	134
70500283		GIUNTO 3/8 VERBINDUNG 3/8 JUNTA 3/8	JOINT 3/8 JOINT 3/8 МУФТА 3/8	135
70200361		GRANO 12x34 STIFT 12x34 TORNILLO SIN CABEZA 12x34	12X34 DOWEL GOUJON 12X34 УСТАНОВОЧНЫЙ ВИНТ 12x34	136
80850291		BOCCOLA TRASMISSIONE M12 BUCHSE M12 BUJE M12	BUSH M12 DOUILLE M12 ВТУЛКА M12	137
80850281		STELO TRASMISSIONE M12 OBERTRAGUNGSSCHAFT M12 VÁSTAGO DE TRANSMISION M12	TRANSMISSION ROD M12 TIGE DE TRANSMISSION M12 ПРИБОДНОЙ ШТОК M12	138
80850240		ASTA TENDICATENA MOTO-RIDUTTORE KETTENSPIANNERSTANGE GETRIEBEMOTOR VARILLA TENSOR DE CADENA MOTORREDUCTOR	GEAR UNIT CHAIN TENSIONER TIGE TENDEUR CHAÎNE MOTOREDUCTEUR ЦЕПЕНАТЯЖНОЙ СТЕРЖЕНЬ МОТОР-РЕДУКТОРА	139
70200277		ANELLO PER ALBERO 35 RING FÜR WELLE 35 ANILLO PARA ÁRBOL 35	RING FOR SHAFT 35 ANNEAU POUR ARBRE 35 КОЛЬЦО ДЛЯ ВАЛА 35	140







CODICE CODE CÓDIGO	CODE CODE МАШИ́ННЫЙ КОД	DESCRIZIONE SIGNALEMENT DESCRIPCIÓN	DESCRIPTION BESCHREIBUNG ОПИСАНИЕ	POS
70910220		KIT MORSETTIERA KLEMMLEISTEN-KIT KIT BLOQUE DE TERMINALES	TERMINAL BLOCK KIT KIT BORNIER КОМПЛЕКТ КЛЕММНОЙ КОЛОДКИ	170
70600011		TERMOSTATO SICUREZZA (FAIL SAFE 500C) SICHERHEITSTHERMOSTAT (FAIL SAFE 500C) TERMOSTATO SEGURIDAD (FAIL SAFE 500C)	SAFETY THERMOSTAT (FAIL SAFE 500C) THERMOSTAT SECURITE (FAIL SAFE 500C) БЕЗОПАСНЫЙ ТЕРМОСТАТ (FAIL SAFE 500C)	171
70600621		INTERRUTTORE AUTOMATICO AUTOMATISCHER SCHALTER INTERRUPTOR AUTOMÁTICO	AUTOMATIC SWITCH INTERRUPTEUR AUTOMATIQUE АВТОМАТИЧЕСКИЙ ВЫКЛЮЧАТЕЛЬ	172
70600372		KIT MORSETTO PORTAFUSIBILE KIT KLEMME SICHERUNGSHALTER KIT BORNE PORTAFUSIBLE	FUSE HOLDER TERMINAL KIT KIT BORNE PORTE-FUSIBLE КОМПЛЕКТ ЗАХИМА ПЛАВКОЙ ВСТАВКИ	173
70600500		INVERTER INVERTER INVERTER	INVERTER ONDULEUR ИНВЕРТОР	174
70600900		RELE' STATICO 30A STATISCHES RELAIS 30A RELE ESTÁTICO 30A	STATIC RELAY 30A RELAIS STATIQUE 30A СТАТИЧЕСКОЕ РЕЛЕ 30A	175
70600160		CONTATTORE 3P 32A 230V KONTAKTGEBER 3P 32A 230V CONTACTOR 3P 32A 230V	3P 32A 230V CONTACTOR CONTACTEUR 3P 32A 230V КОНТАКТОР 3P 32A 230V	176
70600452		SCHEDA INTERFACCIA SSR SCHNITTSTELLENKARTE TOUCH 10" SSR TARJETA INTERFAZ TOUCH 10" SSR	TOUCH 10" INTERFACE BOARD SSR CARTE INTERFACE TOUCH 10" SSR ПЛАТА СОПРЯЖЕНИЯ СЕНСОРОГО ЭКРАНА 10" SSR	178
70600451		SCHEDA ESPANSIONE CAPPA PER TOUCH ERWEITERUNGSKARTE HAUBE FÜR TOUCH TARJETA DE EXPANSIÓN CAMPANA PARA TOUCH	HOOD EXPANSION BOARD FOR TOUCH CARTE EXPANSION HOTTE POUR TOUCH ПЛАТА РАСШИРЕНИЯ ВЫТЯЖКИ ДЛЯ СЕНСОРОГО ЭКРАНА	179
70600430		SCHEDA BUZZER BUZZER-KARTE TARJETA ZUMBADOR	BUZZER BOARD CARTE AVERTISSEUR ПЛАТА ЗУММЕРА	180
70600313		ALIMENTATORE LUCE LED 24V NETZTEIL LED-LEUCHE 24V ALIMENTADOR LUZ LED 24V	LED SUPPLY UNIT 24V BLOC D'ALIMENTATION LUMIERE LED 24V БЛОК ПИТАНИЯ ДЛЯ СВЕТОДИОДНОГО ОСВЕЩЕНИЯ -24V	181
70600512		FILTRO CAPACITIVO KAPAZITÄTSFILTER KARTE 23A FILTRO CAPACITIVO TARJETA 23A	BOARD CAPACITIVE FILTER 23A FILTRE CAPACITIF CARTE 23A ЕМКОСТНЫЙ ФИЛЬТР ПЛАТЫ 23A	182
70600563		SONDA TCJ PER FORNI L3000 SONDE TCJ FÜR ÖFEN 3000 mm SONDA TCJ PARA HORNOS 3000mm	TCJ OVEN PROBE 3000mm SONDE TCJ POUR FOURS 3000mm ЗОНД TCJ ДЛЯ ПЕЧЕЙ 3000 mm	184
70600319		TRASFORMATORE MONOFASE 130VA TRANSFORMATOR EINPHASIG 130VA TRANSFORMADOR MONOFÁSICO 130VA	130VA SINGLE-PHASE TRANSFORMER TRANSFORMATEUR MONOPHASE 130VA ОДНОФАЗНЫЙ ТРАНСФОРМАТОР 130 VA	185
70600343		FUSIBILE 5x20T 10A (FU1) SICHERUNG 5x20T 10A FUSIBLE 5x20T 10A	FUSE 5x20T 10A FUSIBLE 5x20T 10A ПЛАВКИЙ ПРЕДОХРАНИТЕЛЬ 5x20T 10A	186
70600344		FUSIBILE 5x20T 4A SICHERUNG 5x20T 4A FUSIBLE 5x20T 4A	FUSE 5x20T 4A FUSIBLE 5x20T 4A ПЛАВКИЙ ПРЕДОХРАНИТЕЛЬ 5x20T 4A	187
70600339		FUSIBILE 5x20T 1,25A (FU3) SICHERUNG 5x20T 1,25A FUSIBLE 5x20T 1,25A	FUSE 5x20T 1,25A FUSIBLE 5x20T 1,25A ПЛАВКИЙ ПРЕДОХРАНИТЕЛЬ 5x20T 1,25A	188
70600348		FUSIBILE 5x20T 2,5A SICHERUNG 5x20T 2,5A FUSIBLE 5x20T 2,5A	FUSE 5x20T 2,5A FUSIBLE 5x20T 2,5A ПЛАВКИЙ ПРЕДОХРАНИТЕЛЬ 5x20T 2,5A	189
70910231		CABLAGGIO COMPLETO GT - KIT CONTROLLO FASE VOLLSTÄNDIGER BÜGEL GT- PHASENSTEUERUNGSSATZ SOPORTE COMPLETO GT - KIT DE CONTROL DE FASE	COMPLETE BRACKET GT - PHASE CONTROL KIT ÉTRIER COMPLET GT - KIT DE CONTRÔLE DE PHASE КРОШТЕЙН В СОБОРЕ - КОМПЛЕКТ УПРАВЛЕНИЯ ФАЗАМИ	191
70600102		KIT MORSETTI CONTROLLO FASI PHASE CONTROL TERMINAL KIT KIT DE TERMINALES DE CONTROL DE FASE	PHASE CONTROL TERMINAL KIT KIT DE BORNE DE CONTRÔLE DE PHASE КОМПЛЕКТ КЛЕММ УПРАВЛЕНИЯ ФАЗАМИ	192
70600765		CONTROLLO SEQUENZA FASI PHASENFOLGE PRÜFEN VERIFICACION DE SECUENCIA DE FASE	PHASE SEQUENCE CHECK VERIFICATION DE LA SEQUENCE DE PHASE ПРОВЕРКА ФАЗОВОЙ ПОСЛЕДОВАТЕЛЬНОСТИ	193

